

# **BOMBAS PARRA LA MANCHA S.L.**

---

## **Bomba de Rodete Flexible**

### **BPRF**



### **NUEVA Y MEJORADA GAMA**

Galería Innovación  
ElectroPulido



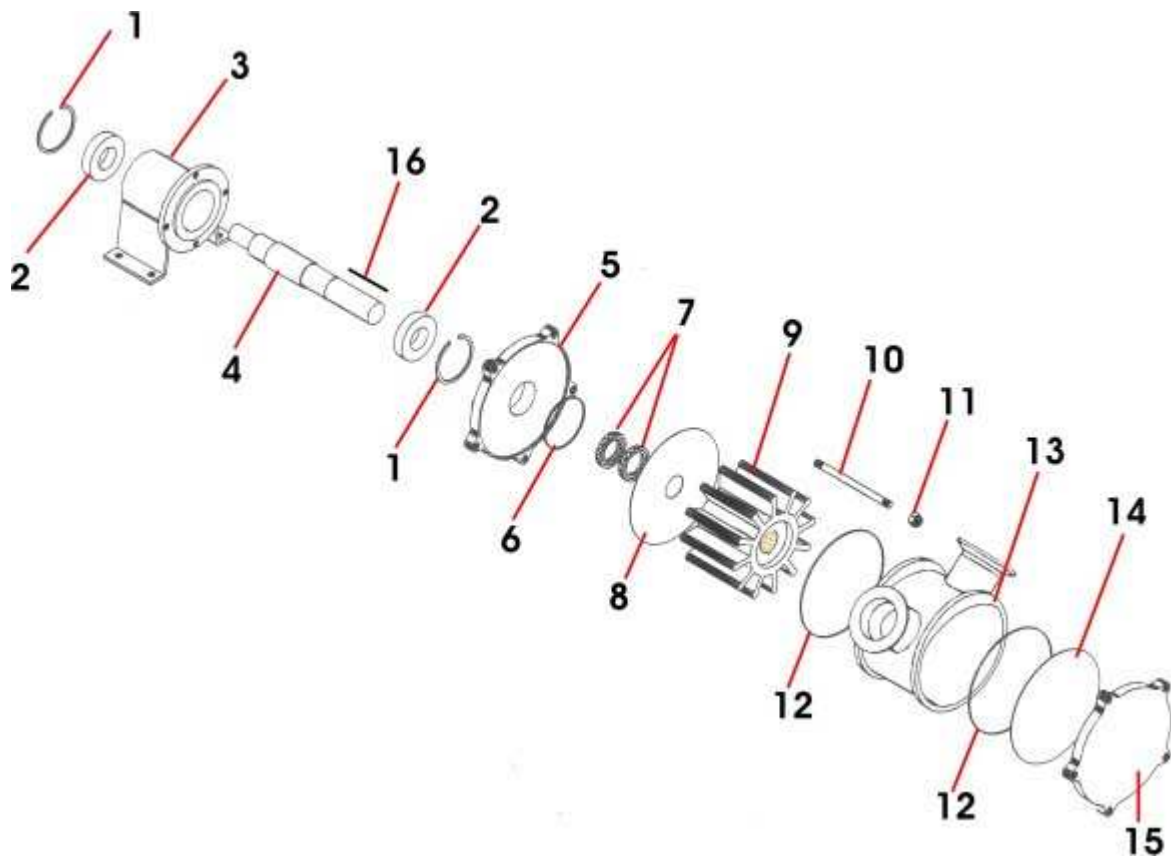
### **BPRF ELECTROPULIDA**





Bomba autoaspirante de rodete flexible utilizada para el **trasvase de líquidos limpios y sólidos en suspensión.**

Especial para **remonte de autovaciantes.**






<b>Características Técnicas</b>						
Tipo	BPRF 60	BPRF 80	BPRF D120	BPRF 120	BPRF 180	BPRF 240
Caudal Máximo (L/H)	6 A 7.000	10 A 12.000	20 A 22.000	40.000	60.000	80.000
Potencia (CV)	2	3	5,5	5,5	7,5	10
Velocidades	1	1	1	2	2	2
Voltaje	220 Monofásica ó 380	220 Monofásica ó 380	380	380	380	380
Largo (mm)	800	830	1220	1220	1250	1500
Ancho (mm)	350	350	450	450	560	580
Altura (mm)	570	600	630	630	1000	1000
Peso en vacío						
<ul style="list-style-type: none"> <li>• Bombeo constante y uniforme.</li> <li>• Autoaspirante hasta 5m.</li> <li>• Desmontaje fácil y rápido.</li> <li>• Cuerpo de la bomba en acero inoxidable con salidas ITA 80.</li> <li>• Montada sobre chasis en acero inoxidable tubular de tres ruedas para fácil desplazamiento de la bomba.</li> <li>• Este tipo de bombas permite el cambio de piezas en todo momento, por ello garantizamos el repuesto inmediato.</li> </ul>						
<b>Opciones</b>						
Rodetes flexibles de caucho natural también disponible en goma nitrílica para aceites y productos químicos.						
Cierre mecánico de alta calidad.						
Sistema de reducción de velocidad por reductor con engrase de por vida						
Interruptor Inversor con Parada de Emergencia según norma C.E.(de serie en modelos BPRF 60, 80, D120).						
Cuadro Eléctrico de Baja Intensidad con Termostato de Parada por sobrecalentamiento del rodete y Parada de Emergencia según norma C.E. (de serie en modelos BPRF 120, 180, 240).						

## **DESPIECE BPRF**



	Ref.	Cant.	Descripcion
	1	2	Anillo Elástico I.80
	2	2	Rodamiento 6208-2 RS.
	3	1	Soporte Rodamientos
	4	1	Eje Bomba

	5	1 Tapa Cuerpo
	6	1 Junta Torica Tapa Soporte
	7	2 Reten 40-60-10
	8	1 Disco Chapa Acero Inox. (Agujero de 40mm)
	9	1 Rodete Flexible
	10	5 Varilla con Extremos Roscados
	11	10 Tuerca Bronce

	12	2Junta Torica Cuerpo Bomba
	13	1Cuerpo Bomba
	14	1Disco Chapa Acero Inox. Ciega
	15	1Tapa Cuerpo Ciega
	16	1Chaveta Eje

## MANUALES

Manual Manejo Usuario  [Catálogo Bomba BPRF](#)

Bombas Parra La Mancha - Avda. Julian Saez, parcela 80 13620-Pedro Muñoz (C.Real)  
Telefono: 926 586 072 - Fax: 926 587 902 [+info](#)